



1-800-241-2771

Power Assist™ ***Box***

The Power Assist™ Box is designed to wipe down and finish flats similar to the regular finishing box. The addition of a power assist feature will allow you to automatically dispense joint compound.

Operation

The Power Assist Box applies joint compound over taped joints while automatically dispensing joint compound with the power assist feature. It comes in three widths, generally used for finishing as follows:

- 7": applies bed coat
- 10": applies finish coat
- 12": applies skim coat

This tool requires little effort to operate and is designed to produce uniform results every time.

The Power Assist Box is controlled by a standard finishing handle. These handles come in multiple lengths from 34" to 72". The handle is attached to the box by sliding the box onto then handle and tightening the two wing nuts.

Notice the arms mounted on the pressure plate of the box. These arms are connecting points for the power assist springs. The other end of the springs is attached to the top of the radius plate by stretching them over and onto the spring mounts. Make sure these springs are attached properly. (see power assist diagram before use)

Pull the pressure plate out to the fully open position. Note that the pressure plate will "catch" in that position and be held there. There is a "lock" mounted on the right side of the pressure plate that holds the tool in the fill position. Fill the box with joint compound through the opening behind the blade using the slot adapter and pump.

The finisher box wheels activate the power assist feature. This is done by pressing the box against the wall in such a way that the axle is compressed and the "catch" releases the cog on the pressure plate. The mud will not flow until this "catch" is released. As soon as the catch releases, mud will start slowly flowing from the box. Move the box along the joint to be finished, as with any other finisher box. You will need to apply very little pressure to keep the joint compound flowing from the box. The amount of pressure needed will vary with conditions and compound consistency. Note, if you have trouble getting the "catch" to release, try placing the box on the wall, wheels first.

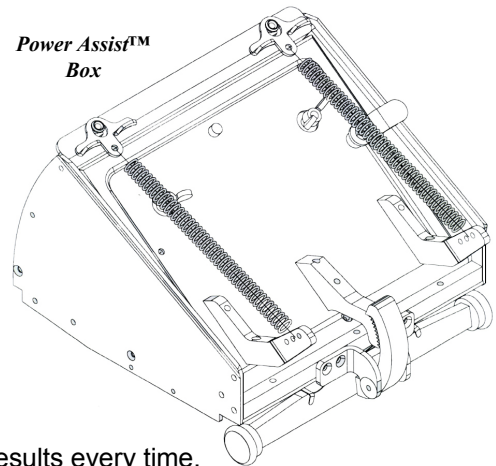
The flow of joint compound is stopped by sweeping the wheels off the wall. The flow of joint compound does not stop immediately. It is suggested that you sweep the wheels off the wall about 6" earlier than would normally be done to keep excess compound from flowing onto the outside of the box.

The pressure plate on the Power Assist Box CANNOT be moved inward unless the wheels are triggered and the pressure plate "catch" is released. This applies to both running the tool and emptying unused compound. To refill the Power Assist Box pull back on the handle to open the pressure plate to its open position.

Maintenance

Remove the springs from theft mounts on top of the radius plate to open the pressure plate for cleaning. The wheels must be triggered to re-install the pressure plate into the box after cleaning.

Clean thoroughly with brush and water (or water hose) to remove all joint compound from the tool. Then, after the tool is clean, lightly oil with Ames Bazooka® Oil.





1-800-241-2771

La Caja de Power Assist™

La Caja Automática para el Terminado de Power Assist™ está diseñada para limpiar y para el terminado de superficies planas, similar a la caja regular. La adición de la característica automática con ayuda le permitirá dispensar compuesto automáticamente.

Funcionamiento

La caja automática para el terminado de Power Assist distribuye compuesto sobre juntas encintadas mientras dispensa compuesto automáticamente. Está disponible en tres anchos, generalmente usados para acabados:

- 7 pulgadas: aplica la capa de preparación
- 10 pulgadas: aplica la capa de remate
- 12 pulgadas: aplica la capa ligera

Esta herramienta es fácil de operar y está diseñada para producir resultados uniformes cada vez que la use. La caja de Power Assist está controlada por mangos especialmente diseñados. Estos mangos se fabrican en diversas longitudes, desde 43 pulgadas hasta 72 pulgadas. El mango se une a la caja, deslizando la caja contra el mango y apretando ambas tuercas de mariposa.

Fíjese en las dos aplicaciones en el plato de la caja. Estas aplicaciones son puntos de conexión. Hale el plato de presión hacia afuera para abrirla por completo. Note que el plato de presión se quedará en esa posición. Hay un seguro puesto en el lado derecho de plato de presión que aguanta la herramienta abierta para llenarla. Llene la caja de compuesto por la apertura de atrás de la navaja utilizando el adaptador de la caja con el adaptador de ranuras insertado.

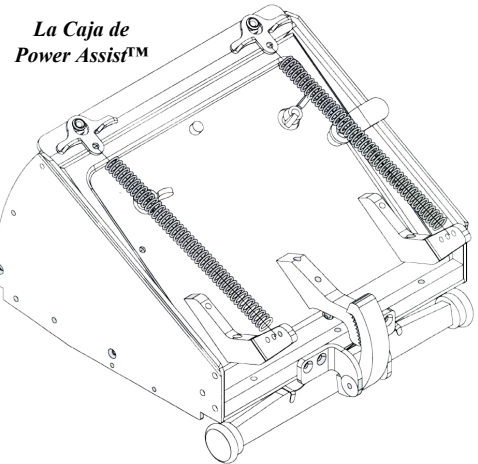
Las rueditas de la caja activan la característica automática. Esto sucede presionando la caja contra la pared de tal manera que el eje este compactado y se suelte el seguro en el plato de presión. El compuesto no fluirá hasta que se suelte. Tan pronto como se suelte, el fango empezará a fluir lentamente de la caja. Mueva la caja por la junta que requiera terminado, como cualquier otra caja. Tendrá que utilizar muy poca presión para que el compuesto fluya de la caja. La presión que deberá aplicar dependerá de la consistencia y condiciones del compuesto.

El fluido del compuesto se detendrá si detiene las rueditas de la caja en la pared. El fluido del compuesto no se detendrá inmediatamente. Se sugiere que usted detenga las rueditas 6 pulgadas antes de terminar para evitar que el compuesto salga en exceso de la caja.

El plato de presión en la caja automática de terminado **No Podrá** moverse hacia adentro, a menos que las rueditas se preparen para esa acción y el seguro se suelte. Esto aplica para cuando la herramienta se está usando y cuando vacía el compuesto no usado.

Mantenimiento

Remueva los "alambres" elásticos de la parte de arriba del radio del plato para limpiar la caja. Las rueditas deben estar preparadas para re-instalar la presión en el plato de la caja después de limpiarla. Limpie la herramienta a fondo con brocha y agua (o una manguera) para eliminar todos los residuos de compuesto. Luego, cuando está limpia, engrásela con aceite Ames® Bazooka®.



*La Caja de
Power Assist™*